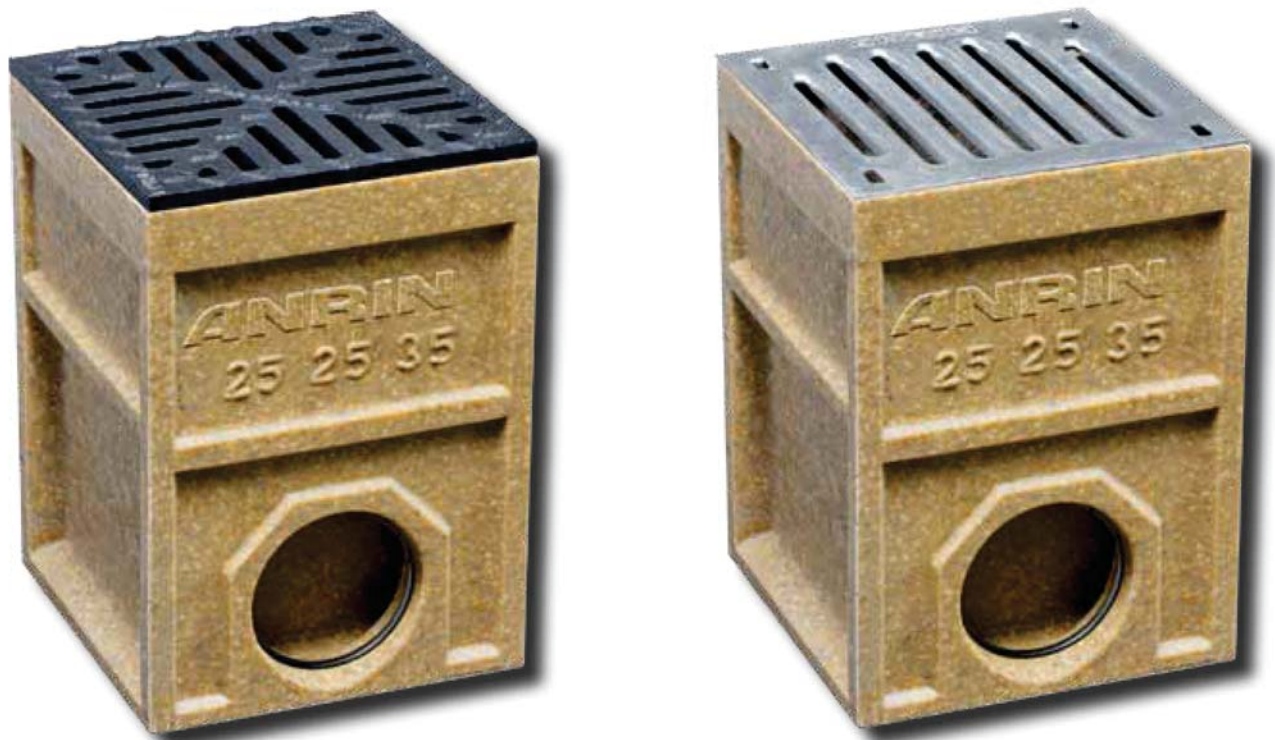


*Technisches Datenblatt*

# SELF Hofeinlauf



## SERVICELLEISTUNG

ANRIN bietet individuelle Lösungen und Möglichkeiten im Objektgeschäft an. Hier profitieren Sie von der zuverlässigen Zusammenarbeit mit dem technischen Innendienst und den guten Kontakten des Außendienstes. ANRIN ist zertifiziert nach DIN EN ISO 9001:2008.

ANRIN DIREKT KONTAKT: **+49 (0) 29 47.97 81-0**

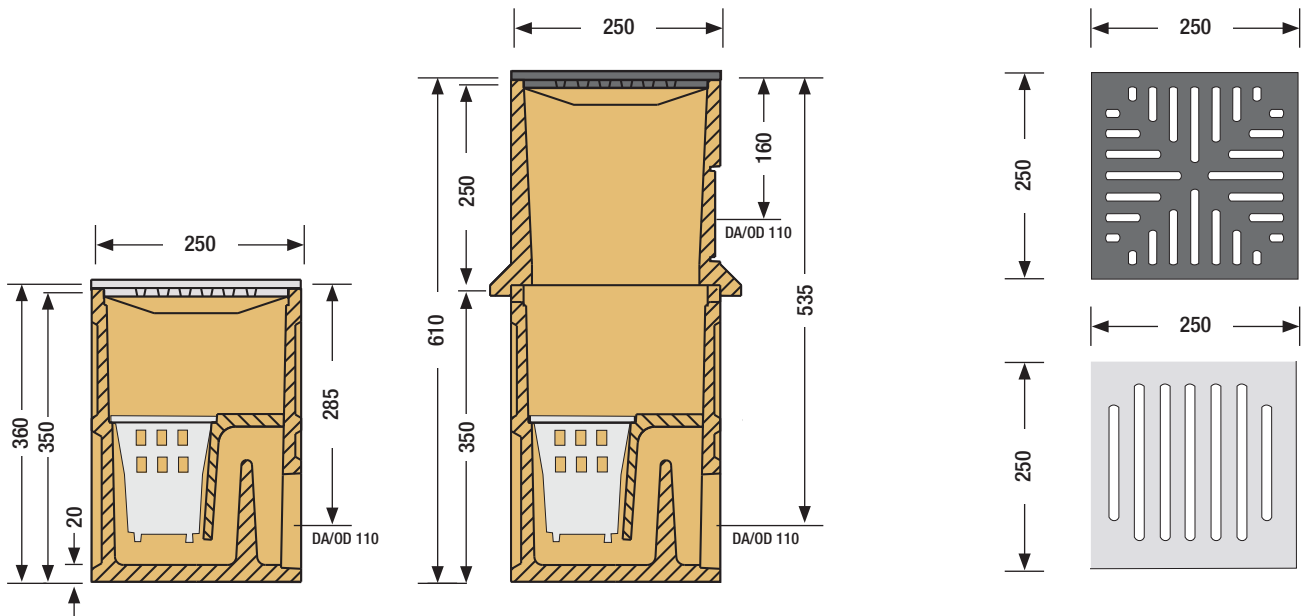
**Produktspezifikationen**

SELF-Hofeinlauf	mit verzink. Stahl-Stegrost	mit Guss-Stegrost	Aufsatzkasten
Material	Polymerbeton	Polymerbeton	Polymerbeton
Länge	25 cm	25 cm	25 cm
Breite	25 cm	25 cm	25 cm
Höhe	35 cm	35 cm	25 cm
Gewicht	15,4 kg	19,8 kg	5,8 kg
Ablauf	DA/OD 110	DA/OD 110	DA/OD 110
Tragfähigkeit	PKW befahrbar	PKW befahrbar	PKW befahrbar
Abdeckung	Stahl-Stegrost	Guss-Stegrost	Stahl- oder Guss-Stegrost

**Materialeigenschaften**

Rinnen- / Bauteilkörper	
Polymerbeton:	auf Polyesterharzbasis mit mineralischen Zuschlägen, Additiven
Druckfestigkeit:	$\geq 90 \text{ N/mm}^2$
Biegezugfestigkeit:	$\geq 22 \text{ N/mm}^2$
Elastizitätsmodul:	ca. $25 \text{ kN/mm}^2$
Dichte:	$2,1 - 2,3 \text{ g/dm}^3$
Hitzebeständigkeit:	100° C (Dauerbelastung)
Frostbeständigkeit:	-50° C
Wassereindringtiefe:	0 mm
Wasseraufnahme:	0,05 %

**Maße**



**SELF Hofeinlauf**

Artikel Nr.	EAN	Beschreibung	Länge cm	Breite cm	Höhe cm	Gewicht kg
07012350	4026857007296	SELF Hofeinlauf mit aufliegendem verz. Rost	25	25	35	15,4
07012360	4026857010340	SELF Hofeinlauf mit aufliegendem Gussrost Klasse B	25	25	36	19,8
07012900	4026857010357	SELF Hofeinlauf-Aufsatzkasten zur Aufstockung der Bauhöhe	25	25	25	5,8

**Abdeckroste**

Guss-Stegrost	Stahl-Stegrost
	

### Einbauanleitung

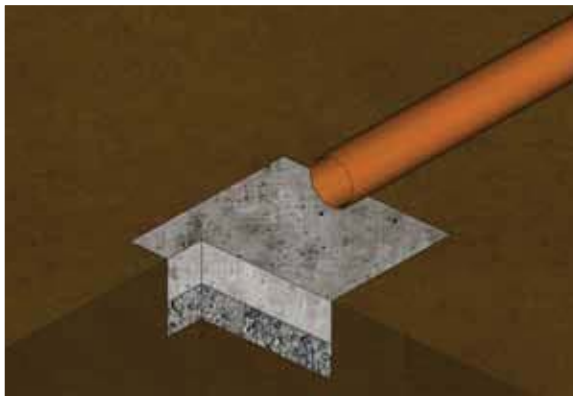
Mit ANRIN Entwässerungssystemen soll anfallendes Niederschlagswasser sicher und schnell abgeleitet werden. Darüber hinaus haben die Bauelemente die Aufgabe statische und dynamische Belastungen, die sich aus den verkehrsbedingten Beanspruchungen ergeben aufzunehmen und in die Umgebung des Baugrundes abzutragen.

Bei Auswahl, Planung und Einbau von ANRIN Entwässerungssystemen sind auszugsweise die nachstehenden technischen Regelwerke in ihrer jeweils gültigen Fassung zu beachten.

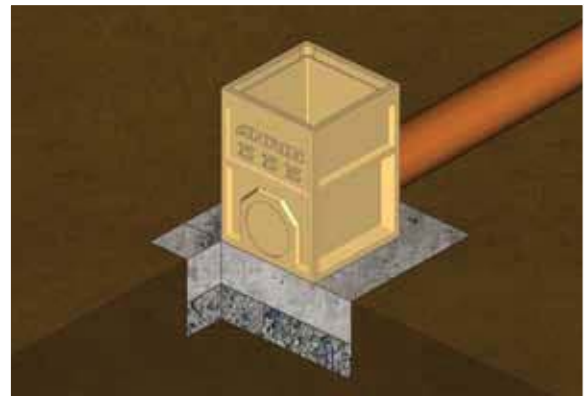
Bei den nachfolgenden Einbauvorschriften handelt es sich um schematische Darstellungen. Diese sind beispielhaft und unverbindlich. Die hier gemachten Angaben beziehen sich auf unsere langjährige Erfahrung im Tief- und Straßenbau bzw. dem derzeitigen Stand der Technik. Unabhängig davon sind Planer und Verarbeiter in jedem Fall verpflichtet, die Produkte und die Einbauanleitung auf ihre Eignung zu prüfen. Die beispielhaften Details sind vereinfachte Ausführungsvorschläge. Konstruktionsaufbauten sind objektspezifisch neu zu erstellen.

Wichtig: Roste beim Einbau einlegen.

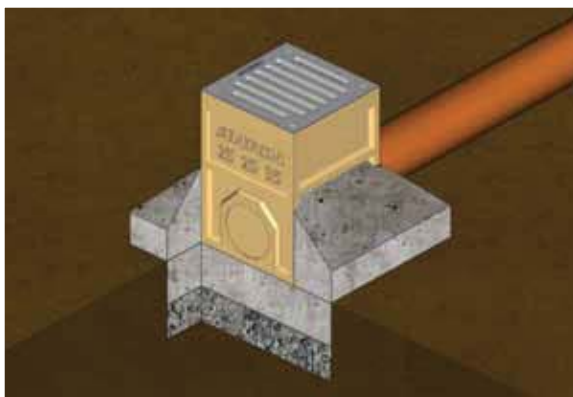
#### Einbauanleitung – ANRIN SELF Hofeinlauf in Pflasterung



Rohrleitung zum Hofeinlauf richten. Baugrube ausheben und Betonbett aus 3 Teilen Sand + 1 Teil Wasser + 1 Teil Zement einfüllen. Beim Einbau eines Hofeinlaufes mit Aufsatzkasten entsprechende Bautiefe beachten.



Hofeinlauf auf Betonbett setzen und geraderichten. Rohrleitung anschließen. Bei Anschluss eines Regenfallrohres, die Vorformung am Aufsatzkasten durchschlagen und Rohrstützen einsetzen. Fallrohr anschließen.



Betonbett auffüllen und an den Flanken des Einlaufkastens hochführen. Abdeckrost auflegen.



Pflaster verlegen. Der Belag sollte 2 bis 5 mm höher als der Abdeckrost abschließen.