

NEU!

ANRIN DRAIN KF-100

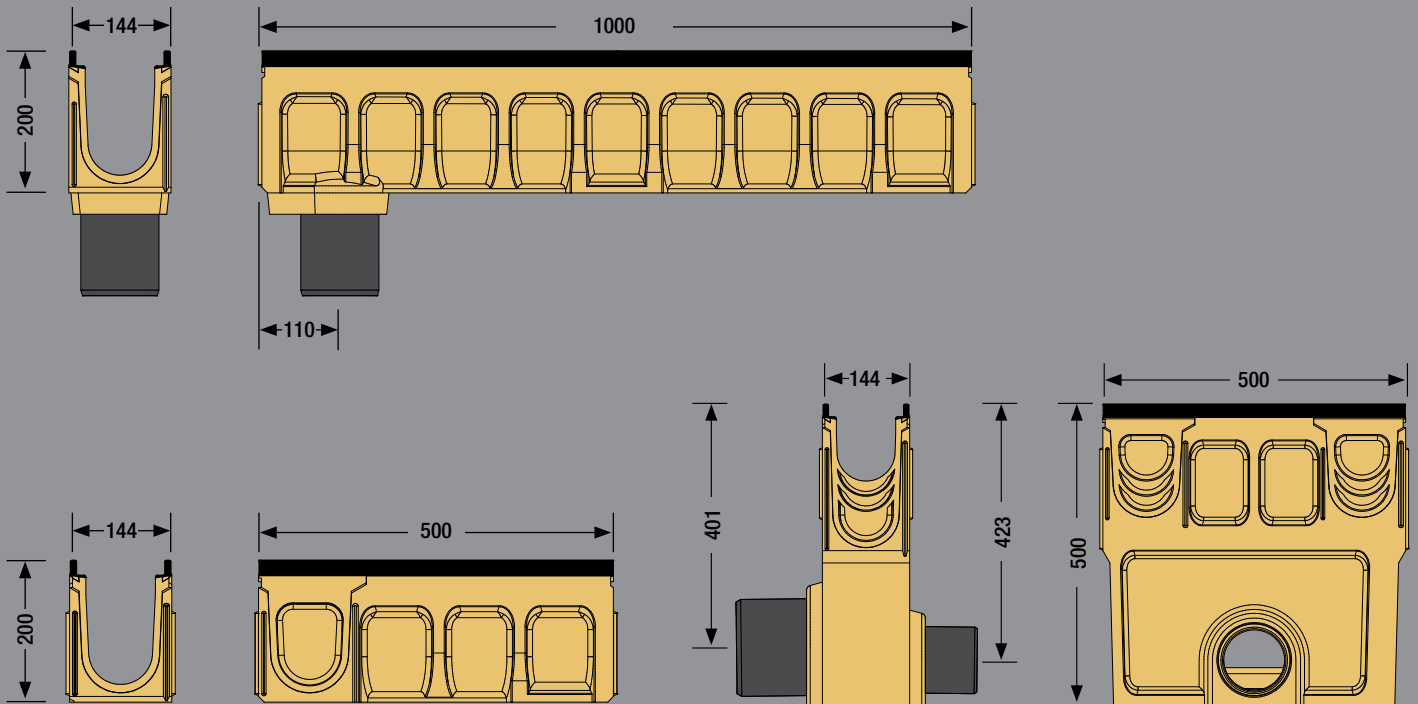
Das solide Rinnensystem mit massiver Gusszarge für höchste Beanspruchung



ANRIN-Kantenschutzrinnen KF-100
mit schwarzer Gusszarge GJS

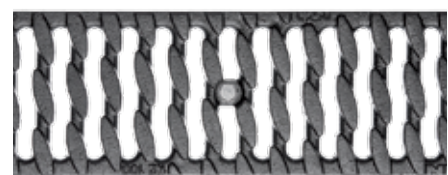
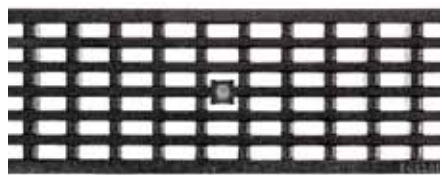


- ① **KF-100**
100 cm
- ② **KF-100**
50 cm
- ③ **Übergangsstück**
- ④ **Stirnwand**
mit eingegossenem Rohrstützen
DA/OD 110
- ⑤ **Stirnwand**
- ⑥ **KF-100 Einlaufkasten**
Abläufe DA/OD 110 und 160
mit eingeformten NBR-Ringen



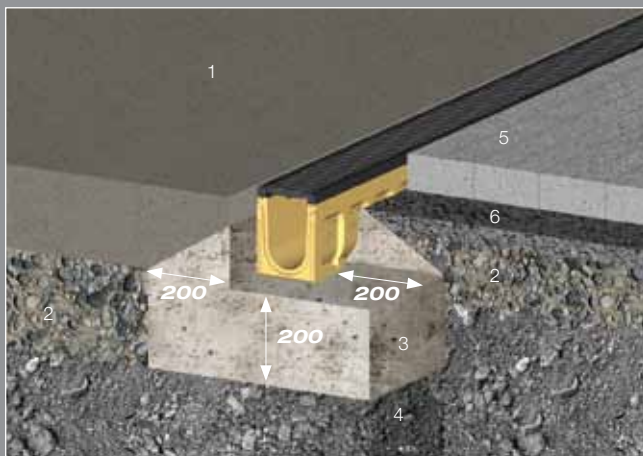
Produktspezifikationen	KF-100 Rinnen	KF-100 Einlaufkasten
Material	Polymerbeton	Polymerbeton
Länge	50 cm und 100 cm	50 cm
Breite	14,4 cm	14,4 cm
Höhe	10,0 – 25,0 cm	50,0 cm
Kantenausbildung	GJS-Gusszarge	GJS-Gusszarge
Nennweite	100 mm	100 mm
Abdeckroste	A 15 bis E 600* / F 900**	A 15 bis E 600* / F 900**
Gefälleart	Eigengefälle 0,5 %, Stufengefälle und Wasserspiegelgefälle	
Fugenausbildung	UNILINK®-Fuge	UNILINK®-Fuge
Verschluss	TwistLock-Verschluss	TwistLock-Verschluss

* keine Querentwässerung von stark befahrenen Straßen / ** lieferbar ab 2016



	Längsstabrost Guss GJS	Stegrost OvalGrip Guss GJS
D 400*	●	●
E 600*		●
Länge (cm)	50	50

Hinweis: Mit allen Abdeckrosten des KE-100 Systems ausrüstbar.



Einbaubeispiel

- 1 Fahrbahn-Ortbeton
- 2 Tragschicht
- 3 Betonummantelung des Rinnenkörpers
- 4 Kies- oder Schottertragschicht (Frostschutzschicht)
- 5 Fertigbetonplatten bzw. -steinsysteme
- 6 Pflasterbettung

SERVICELLEISTUNG

ANRIN bietet individuelle Lösungen und Möglichkeiten im Objektgeschäft an. Hier profitieren Sie von der zuverlässigen Zusammenarbeit mit dem technischen Innendienst und den guten Kontakten des Außendienstes. ANRIN ist zertifiziert nach DIN EN ISO 9001:2008.



ANRIN DIREKT KONTAKT: +49 (0) 29 47.97 81-0

- ✓ *Massive Gusszarge 8 mm für hohe Belastung bis F 900*
- ✓ *Verstärkte Seitenwände für höchste Beanspruchung*
- ✓ *Hohe hydraulische Leistungsfähigkeit*
- ✓ *Mit allen Abdeckrosten des KE-100 Systems ausrüstbar*
- ✓ *Kostengünstiges Rinnensystem*
- ✓ *Spart Lagerkosten, da alle Belastungsklassen abgedeckt werden*



Wir laden Sie ein,
mehr zu entdecken.

Ob Sie bereits ein konkretes Projekt planen oder sich zunächst einmal grundsätzlich über Möglichkeiten informieren wollen: Stellen Sie unsere Kompetenz auf die Probe und sprechen Sie mit uns.

ANRIN GmbH
Siemensstraße 1
D-59609 Anröchte
Tel.: +49 (0) 29 47.97 81-0
Fax: +49 (0) 29 47.97 81-50
E-Mail: info@anrin.com
Internet: www.anrin.com

Händlerstempel

