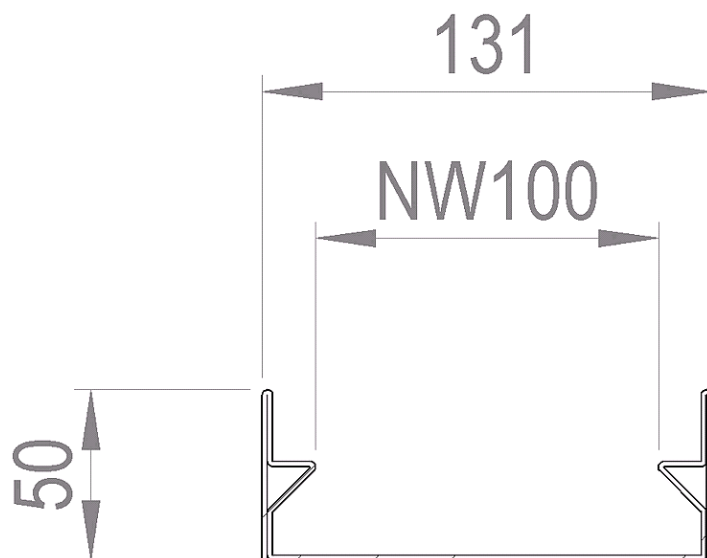
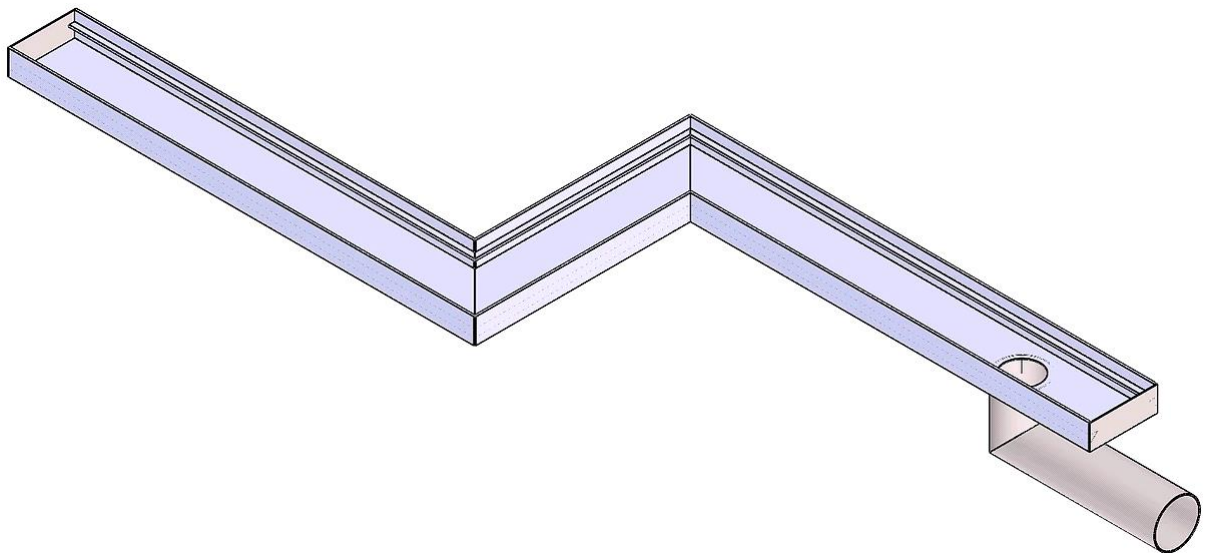


# Asphaltrinne AH50

Stirnwand

Baustellen-Schweissung

max. 6.0m



# Asphaltrinne AH mit Klebeflansch

Klebeflansch  
stirnseitig

Klebeflansch

